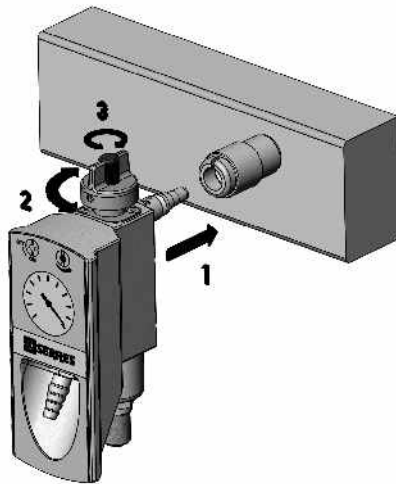


SERRES

Q-Vac imuejektori
Q-Vac suction ejector
Q-Vac sugejktor
Q-Vac-Gerät erzeugt



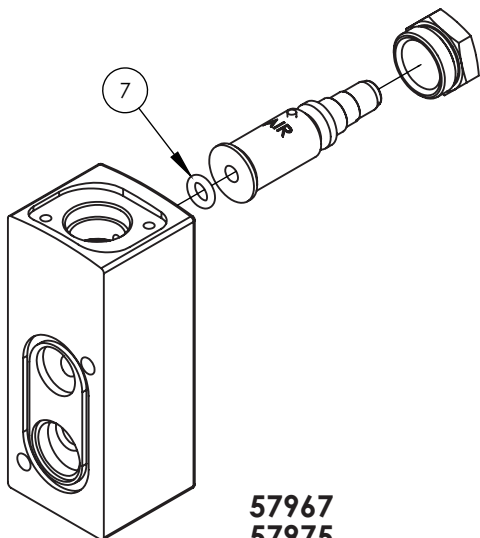
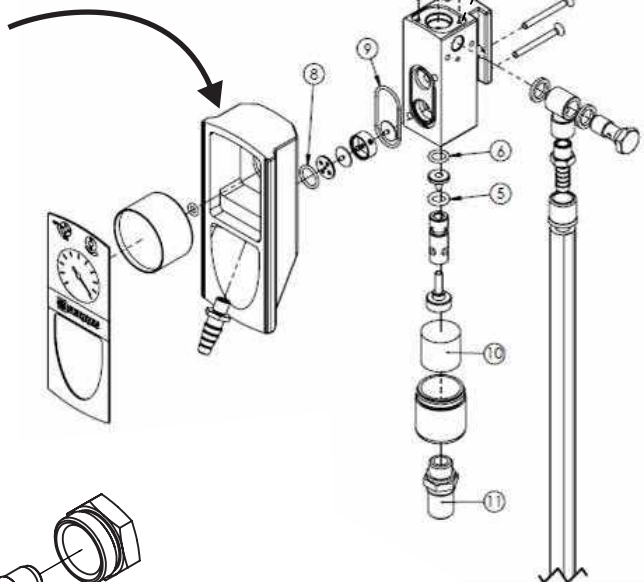
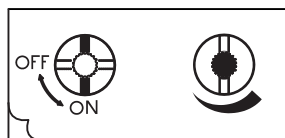
2.....Serres Q-Vac 57966, 57967

4.....Serres Q-Vac 57964

6.....Serres Q-Vac 57977

8.....Serres Q-Vac Huolto-ohje
Instruccions for maintenance
Vedlikeholdsinstruksjon
Servise instruksjon
Wartungsanleitung

57966
57974



57967
57975

Huoltosarja / Service pack
Servicesats / Vedlikeholdsserien / Wartungsset

1	o-ring 8,73x1,78	13729	2
2	o-ring 2,57x1,78	13704	1
3	o-ring 12,0x1,5	13730	1
4	o-ring 4,0x1,2	13747	1
5	o-ring 7,3x2,4	13700	1
6	o-ring 7,66x1,78	13701	1
7	o-ring 4,47x1,78	13702	1
8	o-ring 11,1x1,6	13703	1
9	o-ring 28,5x1,6	13732	1
10		13713	1
11		13734	1

FI

Serres Q-Vac57966, kiskokiinnike
57967, pikaliitäntä

Imuejektori sairaalan paineilmaverkkoon.
Paineilmaverkoston paine min 5 bar, max 7 bar.

Käyttöohje:

1. Kytetään sairaalan paineilmaverkkoon.
2. Käynnistä kääntämällä väännin vastapäivään (90°) ja sulje kääntämällä väännin myötäpäivään (90°).
3. Säädä sopiva alipaine säätimestä, myötäpäivään kiertämällä alipaine pienenee ja vastapäivään kiertämällä alipaine kasvaa.

Alipaine voidaan lukea alipainemittarista

Varastointi:

Serres imuejektorit varastoidaan lämpimissä sisätiloissa. Pakkaukset on suojeltava kosteudelta, lialta ja pölyltä.

Puhdistus:

Osat voidaan tarvittaessa puhdistaa pyyhkimällä sairaalalaitteiden desinfiointiin tarkoitettua puhdistus- ja desinfiointiaineella.

Serres Q-Vac on tarkoitettu ammattikäyttöön ja sitä saa käyttää vain valmistajan ilmoittamaan tarkoitukseen.

GB

Serres Q-Vac57966, 57974 rail mounting
57967, 57975 quick-connect coupling

Suction ejector to the hospital's pressurized-air supply.
The pressure within this supply shall be min 5 bar, max 7 bar.

Serres Q-Vac is meant for professional use and the device should be used for the purpose advised by the manufacturer.

Instructions for Use:

1. Connect Q-Vac to the hospital's pressurized-air supply.
 2. Start by turning the switch counter-clockwise (90°) and stop by turning the switch clockwise (90°).
 3. Using the adjuster, adjust a suitable negative pressure, turning clockwise will produce a lower negative pressure, and turning counter-clockwise will produce a higher negative pressure.
- The negative pressure can be read from the negative-pressure gauge.

Storage: Serres ejectors are stored in room temperature. Boxes should be protected from humidity, dirt and dust.

Cleaning: When necessary, the parts of Q-Vac are cleaned by wiping them with a cleaning and disinfectant agent designed for cleaning hospital equipment.

N

Serres Q-Vac57966 Q-Vac for skinnefeste
57967 Q-Vac med hurtigkobling direkte i vegg

Serres Q-Vac skaper undertrykket ved hjelp av trykkluft.

Trykkforsyning: min. 5 bar, maks. 7 bar.

Serres Q-Vac er utstyrt med tilbakeslagsventil.

Serres Q-Vac skal brukes av kvalifisert personell og kun i henhold til produsentens anbefalinger.

Bruksanvisning:

1. Serres Q-Vac kobles til medisinsk trykkluft.
2. Startes ved å vri 90° mot klokken, stoppes ved å vri 90° med klokken.
3. Juster passende undertrykk med regulatoren. Dreining mot høyre senker undertrykket. Dreining mot venstre øker undertrykket.

Undertrykkes avleses på trykkmåleren.

Oppbevaring: Serres Q-Vac skal oppbevares i romtemperatur. Ytteresker må beskyttes mot fuktighet, støv og skitt.

Renngjøring: Serres Q-Vac tåler desinfeksjonsmidler godkjent til bruk ved norske sykehus, og rengjøres/tørkes av ved behov.

S

Serres Q-Vac57966, för skenhållare
57967, för väggkoppling

Sugejektor för sjukhusets tryckluftsnätverk.
Tryckluftsnätverkets tryck min 5 bar, max 7 bar.

Serres Q-Vac är en sugejektor avsedd för medicinskt bruk och ska enbart användas av personer som är väl förtrogna och utbildade på denna. Apparaturen får endast användas i enlighet med tillverkarens anvisningar.

Bruksanvisning:

1. Koppla in ejektorn till sjukhusets tryckluftsnätverk.
2. Starta genom att vrida det stora reglaget motsols (90°) och stäng genom att vrida reglaget medsols (90°)
3. Ställ in lämpligt flöde genom att vrida på det inre/mindre reglaget. Att vrida motsols ökar flödet, och att vrida medsols minskar flödet. Undertrycket kan avläsas från undertrycksmätaren.

Förvaring: Serres sugejektor förvaras i rumstemperatur. Förvaringskartongen bör skyddas från fukt, smuts och damm.

Renngjøring: Torka av Serre Q-Vac vid behov. Använd rengjørings- och desinfektionsmedel som är avsedd för sjukhusapparatur.

D

Serres Q-Vac57966, 57974 Schienenklemme
57967, 57975 Schnellkupplung

Dass Serres Q-Vac-Gerät erzeugt mittels Druckluft Unterdruck.

Der Druck des Druckluftnetzes beträgt 5 bar, maximal 7 bar.

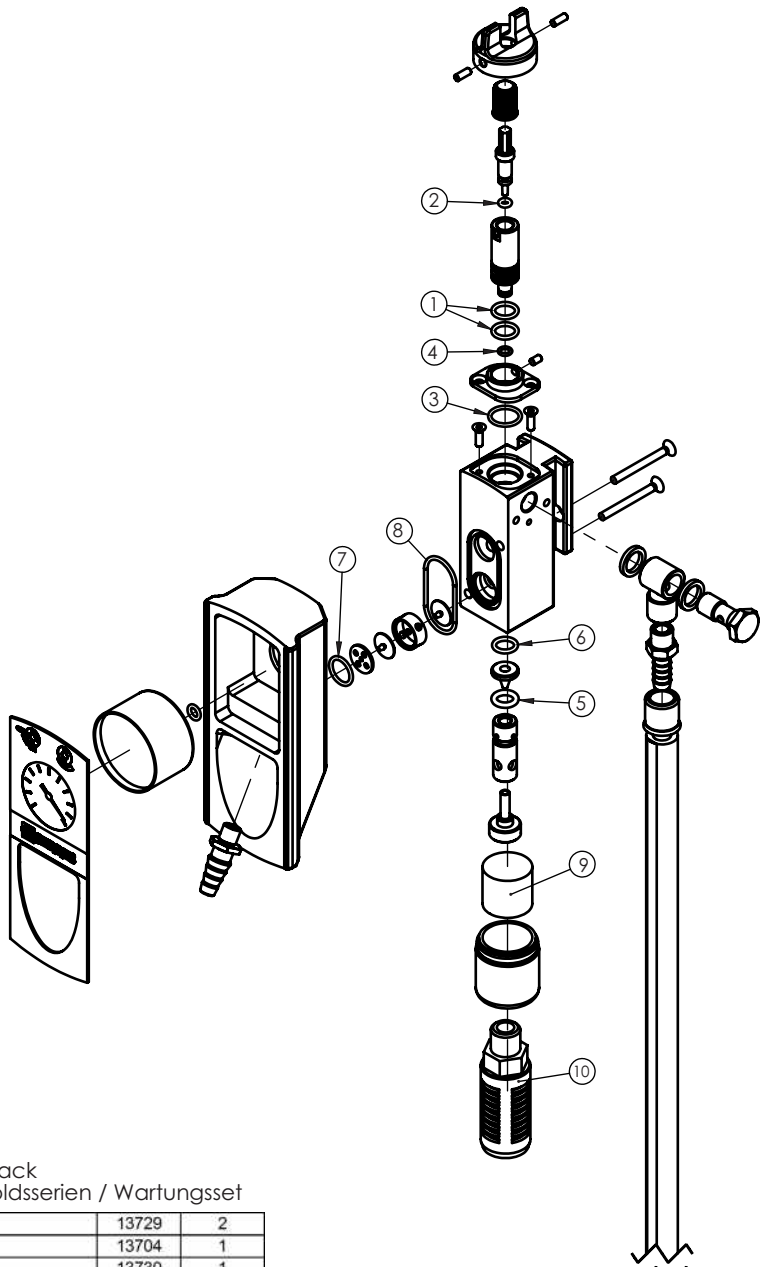
Serres Q-Vac ist ein Medizinprodukt und darf nur von geschultem Fachpersonal und ausschließlich zu dem vom Hersteller beschriebenen Verwendungszweck benutzt werden.

Betriebsanleitung:

1. Das Gerät wird an das Krankenhausdruckluftnetz angeschlossen.
2. Starten Sie, indem Sie den Schalter 90° gegenden Uhrzeigersinn drehen und stoppen Sie, indem Sie den Schalter 90° im Uhrzeigersinn drehen.
3. Erwünschten Unterdruck mit dem Regler einstellen; der Unterdruck wird durch Drehung im Uhrzeigersinn verkleinert und gegen den Uhrzeigersinn vergrößert. Der Unterdruckwert kann auf dem Unterdruckmesser abgelesen werden.

Lagerung: Serres Ejektoren bei Raum-Temperatur lagern. Vor Feuchtigkeit, Schmutz und Staub schützen.

Reinigung: Die Teile des Q-Vac-Geräts können je nach Bedarf durch Abwischen mit einem Reinigungs- und Desinfizierungsmittel für medizinische Anwendungen gereinigt werden.



Huoltosarja / Service pack
 Servicesats / Vedlikeholdsserien / Wartungsset

1	O-ring 8,73x1,78	13729	2
2	O-ring 2,57x1,78	13704	1
3	O-ring 12,0x1,5	13730	1
4	O-ring 4,0x1,2	13747	1
5	O-ring 7,3x2,4	13700	1
6	O-ring 7,66x1,78	13701	1
7	O-ring 11,1x1,6	13703	1
8	O-ring 28,5x1,6	13732	1
9		13713	1
10		13746	1



Serres
Erikoisäänenvaimennin
Huoltosarjalla 57964

Käyttötarkoitus:

Serres erikoisäänenvaimennin on Serres Q-Vac ejektorin lisätarvike, jos käyttöympäristö vaatii hiljaisempaa ääntä, eikä imutehon heikkeneminen ole rajoite, voidaan Serres Q-vac imuejektoreihin 57965, 57966, 57967, 57972, 57973, 57974, 57975, vaihtaa Serres erikoisäänenvaimennin. Serres Q-Vac imuejektorin käyttöohje on toimitettu tuotteiden 57965, 57966, 57967, 57972, 57973, 57974, 57975 mukana.

Asennus:

Poista nykyinen äänenvaimennin ja asenna erikoisäänenvaimennin, asennukseen tarvitaan kiintoavain 17mm:n avainvällillä. Kiristysmomentti noin 6Nm.



Serres Special Sound Absorber
with Maintenance Series 57964

Application:

The Serres Special Sound Absorber is an accessory intended for the Serres Q-Vac ejector: if the operational environment requires less noise and a reduction in suction power is no obstacle, a Serres Special Sound Absorber can replace what is being used as a substitute in Serres Q-Vac suction ejectors 57965, 57966, 57967, 57972, 57973, 57974 and 57975. Instructions for the Serres Q-Vac suction injector are supplied with products 57965, 57966, 57967, 57972, 57973, 57974 and 57975.

Installation:

Remove the current sound absorber and install the Special Sound Absorber. A fork spanner with a 17mm width across flats is required for installation. The torque is approximately 6 Nm.



Serres Spesiallyddemper
med vedlikeholdssett 57964

Bruksformål:

Serres spesiallyddemper er tilleggsutstyr til Serres Q-Vac ejektor, og kan brukes, når bruksomgivelser krever lavere lyd og svekking av sugeeffekten er ingen begrensning. Serres spesiallyddemper kan byttes til Q-vac sugeejektorer 57965, 57966, 57967, 57972, 57973, 57974, 57975. Bruksanvisning for Serres Q-Vac sugeejektor er levert sammen med produktene 57965, 57966, 57967, 57972, 57973, 57974, 57975.

Montering:

Den tidligere anvendte lyddemperen fjernes og spesiallyddemper monteres i stedet ved hjelp av 17 mms fastnøkkel. Tiltrekningsmoment er 6Nm.



Serres Specialjuddämpare
med underhållsserie 57964

Användningsändamål:

Serres Specialjuddämpare är ett tillbehör till Serres Q-Vac ejektorn. När användningsmiljön kräver tystare drift och då en försvagad sugeffekt inte utgör något hinder, kan Serres Q-Vac sugejektornerna av modellerna 57965, 57966, 57967, 57972, 57973, 57974 och 57975 förses med Serres Specialjuddämpare. Serres Q-Vac ejektorns bruksanvisning medföljer produkterna 57965, 57966, 57967, 57972, 57973, 57974 och 57975.

Montering:

Avlägsna nuvarande ljudämpare och montera specialjuddämparen. Du behöver en skiftnyckel med gripvidden 17 mm. Åtdragningsmoment ca 6Nm.



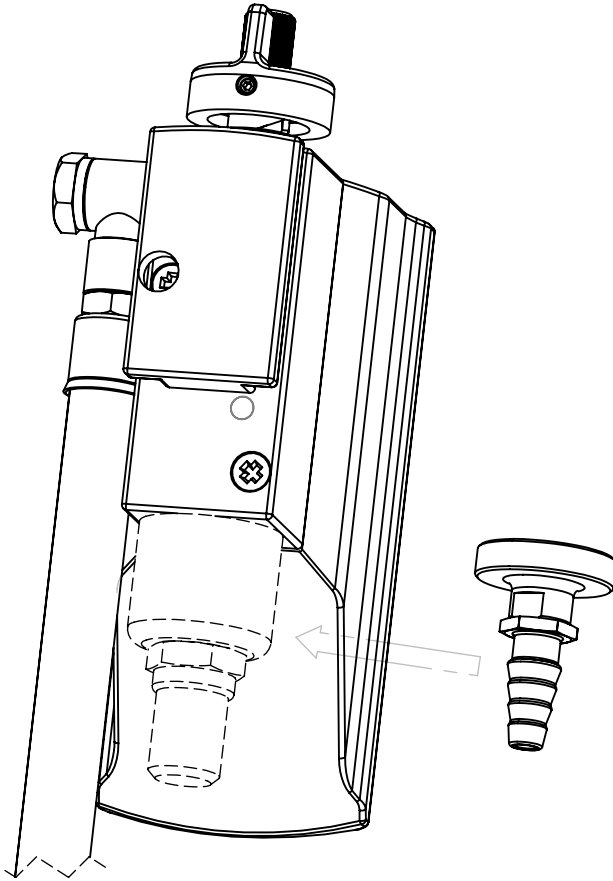
Serres Spezialschalldämpfer
mit Wartungsserie 57964

Einsatzzweck:

Der Serres Spezialschalldämpfer ist ein Zubehör für den Serres Q-Vac Ejektor für Fälle, in denen die Einsatzumgebung ein leiseres Geräusch erfordert und die Verringerung der Saugleistung kein Hindernis ist. Bei den Serres Q-Vac Saugejektoren 57965, 57966, 57967, 57972, 57973, 57974, 57975 kann der Serres Spezialschalldämpfer eingesetzt werden. Die Gebrauchsanweisung für die Serres Q-Vac Saugejektoren wurde jeweils mit den Produkten 57965, 57966, 57967, 57972, 57973, 57974, 57975 geliefert.

Montage:

Entfernen Sie den jetzigen Schalldämpfer und montieren Sie den Spezialschalldämpfer. Für die Montage benötigen Sie einen Schraubenschlüssel mit der Maulweite 17 mm. Das Drehmoment beträgt etwa 6Nm.



**Serres Q-Vac imuejektorin kaasunpoistonippa 57977****Käyttötarkoitus:**

Serres kaasunpoistonippa on Serres Q-Vac imuejektorin lisätarvike, kaasunpoistonipalla ja siihen liitetyllä letkulla voidaan ohjata hajukaasut hallitusti pois operointitilasta.

Kaasunpoistonippa voidaan vaihtaa Serres Q-vac imuejektoireihin (57965, 57966, 57967, 57972, 57973, 57974, 57975). Serres Q-Vac imuejektorin käyttöohje on toimitettu tuotteiden 57965, 57966, 57967, 57972, 57973, 57974, 57975 mukana.

**Serres Q-Vac Suction Ejector Degassing Pipe Nipple 57977****Application:**

The Serres degassing pipe nipple is an accessory to the Serres Q-Vac Suction Injector. Through the use of the degassing pipe nipple and its connected hose, odorous gases can be directed away from the operating area in a controlled manner.

The degassing pipe nipple can be replaced in Serres Q-Vac Suction Ejectors (57965, 57966, 57967, 57972, 57973, 57974, 57975). Instructions for the Serres Q-Vac Suction Ejector are supplied with products 57965, 57966, 57967, 57972, 57973, 57974 and 57975.

Installation:

Detach the sound absorber and the sound absorber base from the ejector. Twist the degassing pipe nipple into the ejector base and tighten it with a fork spanner (width across flats 10). In addition to this, a hose suitable for degassing is required, by which the gas is directed away from the ejector to the area desired. NOTE: Serres Oy does not supply the hose with the degassing pipe nipple included.

**Gasevakueringsnippel 57977 till Serres Q-Vac sugeejektor****Användningsändamål:**

Serres gasevakueringsnippel är ett tillbehör till Serres Q-Vac sugeejektorn. Med hjälp av gasevakueringsnippeln och slangen som är ansluten till denna kan illaluktande gaser ledas bort från operationsutrymmet på ett kontrollerat sätt. Gasevakueringsnippeln kan skruvas på Serres Q-vac sugeejektorena (57965, 57966, 57967, 57972, 57973, 57974, 57975). Serres Q-Vac sugeejektorns bruksanvisning medföljer produkterna 57965, 57966, 57967, 57972, 57973, 57974, 57975.

Montering:

Lösgör Juddämparen och Juddämparens stomme från ejektorn. Skruva fast gasevakueringsnippeln på ejektorn stomme och dra åt med skiftnyckel (gripvidd 10). Dessutom behövs en slang som lämpar sig för gasevakuering. Med hjälp av denna kan gasen ledas bort från ejektorn till önskat utrymme. OBS. Serres Oy levererar ingen slang tillsammans med gasevakueringsnippeln.

Asennus:

Irota ejektorista äänenvaimennin sekä äänenvaimentimen runko. Kierrä kaasunpoistonippa ejektorin runkoon ja kiristä kiintoavaimella (avainväli 10).

Tämän lisäksi tarvitaan myös kaasunpoistoon soveltuva letku, jonka avulla kaasu johdetaan ejektorista haluttuun tilaan. HUOM. Serres Oy ei toimita letkua kaasunpoistonipan mukana.

**Nippel for fjerning av gass 57977 på Serres Q-Vac sugeejektor****Bruksformål:**

Serres nippel for fjerning av gass er tilleggsutstyr til sugeejektor Serres Q- Vac. Ved hjelp av nippel og dertil tilknyttet slange kan man kontrollert fjerne illeluktende gasser fra operasjonsrom.

Nippel for fjerning av gass kan settes på Serres Q-vacs sugeejektorer (57965, 57966, 57967, 57972, 57973, 57974, 57975). Bruksanvisning for Serres Q-Vac sugeejektor er levert sammen med produktene 57965, 57966, 57967, 57972, 57973, 57974, 57975.

Montering:

Fjern lyddemper samt lyddemperhus fra ejektoren. Skru nippelen for fjerning av gass på ejektoren og stram til med fastnøkkel (størrelse 10). I tillegg til dette skal man ha en slange egnet til fjerning av gass. Ved hjelp av slangen ledes gassen til ønsket sted fra ejektoren. OBS! Serres Oy/AS leverer ikke slange sammen med nippel for fjerning av gass.

**Gasabführadapter 57977 für Serres Q-Vac Saugejektoren****Einsatzzweck:**

Der Serres Gasabführadapter ist ein Zubehör für den Serres Q-Vac Saugejektor. Mit Hilfe des Gasablassadapters und einem angeschlossenen Schlauch können Geruchsgase kontrolliert aus den Operationsräumen abgeführt werden. Der Gasabführadapter kann für die Serres Q-Vac Saugejektoren verwendet werden (57965, 57966, 57967, 57972, 57973, 57974, 57975). Die Gebrauchsanweisung für die Serres Q-Vac Saugejektoren wurde jeweils mit den Produkten 57965, 57966, 57967, 57972, 57973, 57974, 57975 geliefert.

Montage:

Lösen Sie den Schalldämpfer vom Ejektor sowie den Aufsatz des Schalldämpfers. Drehen Sie den Gasabführadapter auf den Aufsatz des Ejektors und ziehen Sie ihn mit dem Schraubenschlüssel fest (Maulweite 10). Es wird zudem ein passender Schlauch für den Gasablass benötigt, mit dessen Hilfe das Gas vom Ejektor in den jeweils gewünschten Raum geführt wird. BEACHTEN. Serres liefert mit dem Gasabführadapter keinen Schlauch.

Huolto-Ohje

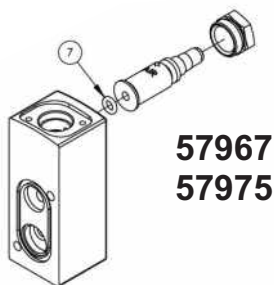
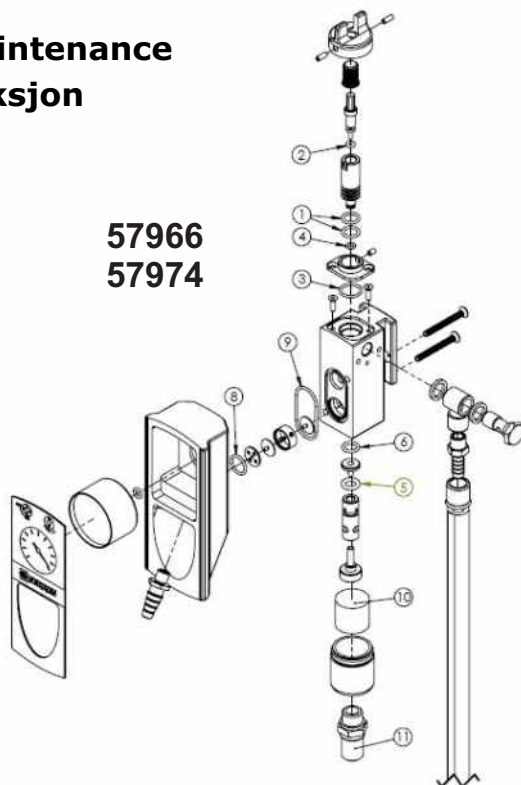
Instructions for Maintenance

Vedlikeholdsinstruksjon

Service instruksjon

Wartungsanleitung

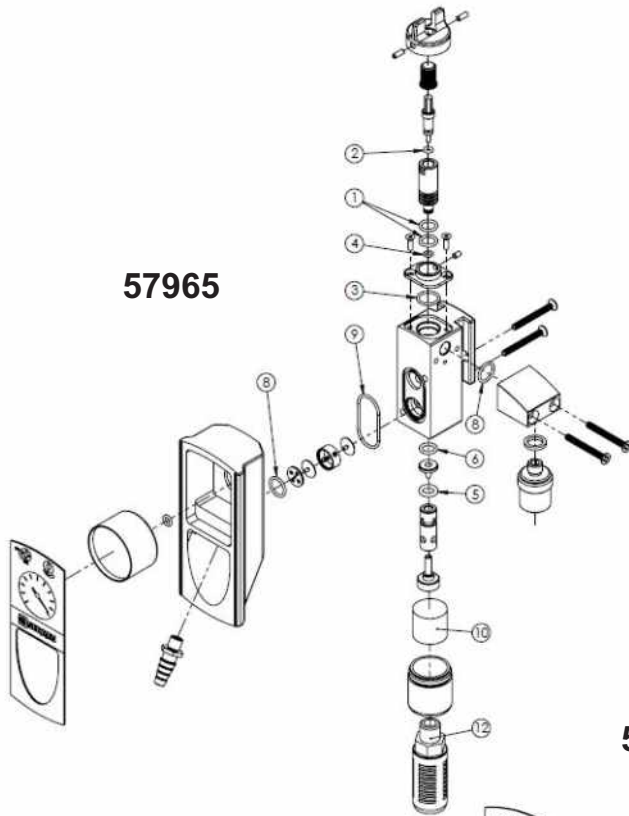
57966
57974



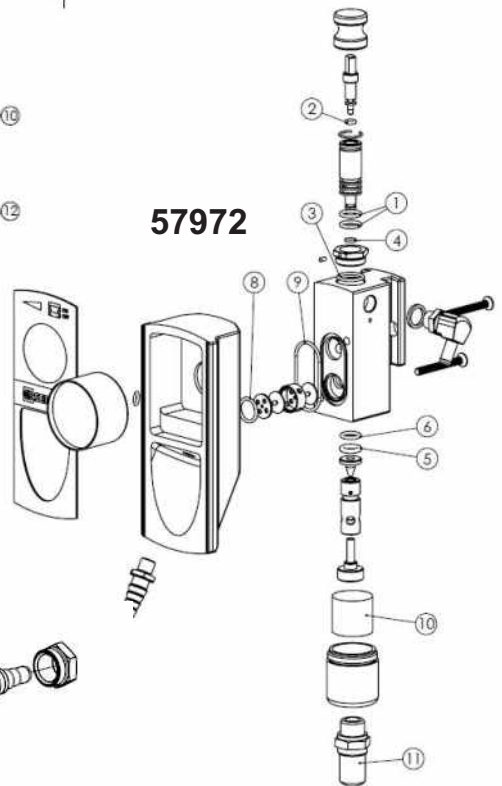
57967
57975

Spare parts		Ejector model						
Part	Name	57965	57966	57967	57972	57973	57974	57975
1	O-ring 8,73x1,78	2 pcs	2 pcs	2 pcs	2 pcs	2 pcs	2 pcs	2 pcs
2	O-ring 2,57x1,78	1 pc	1 pc	1 pc	1 pc	1 pc	1 pc	1 pc
3	O-ring 12,0x1,5	1 pc	1 pc	1 pc	1 pc	1 pc	1 pc	1 pc
4	O-ring 4,0x1,2	1 pc	1 pc	1 pc	1 pc	1 pc	1 pc	1 pc
5	O-ring 7,3x2,4	1 pc	1 pc	1 pc	1 pc	1 pc	1 pc	1 pc
6	O-ring 7,66x1,78	1 pc	1 pc	1 pc	1 pc	1 pc	1 pc	1 pc
7	O-ring 4,47x1,78		1 pc	1 pc	1 pc	1 pc	1 pc	1 pc
8	O-ring 11,1x16	2 pcs	1 pc	1 pc	1 pc	1 pc	1 pc	1 pc
9	O-ring 28,5x1,6	1 pc	1 pc	1 pc	1 pc	1 pc	1 pc	1 pc
10	Foam	1 pc	1 pc	1 pc	1 pc	1 pc	1 pc	1 pc
11	Silencer		1 pc	1 pc	1 pc	1 pc	1 pc	1 pc
12	Special silencer	1 pc						

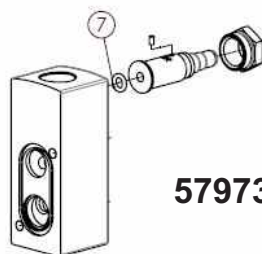
57965



57972



57973



FI

Huolto-Ohje:

Laitteen saa huoltaa vain sairaalalaitteiden huoltoon perehtynyt henkilö.

Laite on varustettu takaisinvirtauksen estolla. Jos laitteen sisälle pääsee imutapahtuman yhteydessä epäpuhtauksia, on laite purettava kokonaan ja osat puhdistettava desinfioidulla aineella. Huoltosarjassa olevat osat on vaihdettava uusiin. Autoklaavia ei saa käyttää.

GB

Instructions for Maintenance:

Only persons trained in maintaining hospital equipment are allowed to perform maintenance on this device.

The device is provided with a guard against back-flow. If in connection with the suction process impurities enter the equipment, the device must entirely be taken apart and all parts cleaned with a disinfectant. Parts included in the Service Pack shall be replaced with new ones. The use of an autoclave is prohibited. No parts other than those delivered by the manufacturer may be used. The use of a malfunctioning device is unconditionally prohibited.

The Service Pack is available from the Supplier. When ordering a Service Pack, please check the serial number and model on the rating plate of the device.

Ejector types 57965, 57966, 57967 ja 57975
While assembling the switch two fixing screws must be tightened evenly to enable correct switch movement.

After maintenance, the operation of the device shall be tested:

- air-pressure set at 5 bar + 0.2 bar
- when setting the negative pressure at maximum, Q-Vac shall reach the following values:
 - negative pressure > 80 kPa
 - suction flow > 27 l/min
 - the quick-closing valve cuts suction
 - the negative-pressure adjuster is functioning
 - the pressure gauge is functioning

Muita kuin valmistajan toimittamia osia ei saa käyttää.
Viallisen laitteen käyttö on ehdottomasti kielletty.

Huoltosarja on tilattavissa toimittajalta, huoltosarjaa tilattaessa katso laitteen tyyppikilvestä malli ja sarjanumero.

Ejektortyyppit 57965, 57966, 57967 ja 57975
Ejektoria kokoonpantaessa avausnupin kiinnitysruuvit (2 kpl) tulee kiristää tasaisesti nupin moitteettoman toiminnan varmistamiseksi.

N

Vedlikeholdsinstruksjon:

Vedlikehold utføres av medisinsk teknisk personell, eller personell som er sertifisert for bedlikehold av Serres Q-vac. Om det i forbindelse med sugeprosessen kommer urenheter inn i apparatet, må apparatet demonteres, og delene renses med desinfiserende middel. Det må ikke benyttes. Deler som inngår i vedlikeholdsserien må byttes til nye. Man får ikke benytte andre deler enn de som er levert av leverandøren.

Servicepakke bestilles hos Astra Tech AS.

Ejektortyper 57965, 57966, 57967 ja 57975
Ved montering av bryteren er det viktig at begge skruene strammes likt for at bryteren skal kunne beveges korrekt.

Sjekkliste etter vedlikehold:

- lufttrykk justeres til 5 bar +/- 0,2 bar
 - undertrykk > 80 kPa
 - luftgjennomstrømning > 27 l/min
 - regulator stenger suget når den trykkes ned
 - trykkregulator fungerer
 - trykkmåler fungerer.

Huollon jälkeen laitteen toiminta tulee testata:

- paineilma säädetty 5 bar + 0,2 bar
- säädettyessä alipaine maksimiin tulee Q-Vacin saavuttaa arvot:
 - alipaine > 80 kPa
 - imuvirtaus > 27 l/min
 - pikasulkuventtiili katkaisee imun
 - alipainesäädin toimii
 - painemittari toimii

S Service instruktion:

Apparaten får servas enbart av person som är insatt i service av sjukhusapparatur. Apparaturen är försedd med spärr som förhindrar motströmsflöde. Om föroreningar kommer in i apparaten under sugprocessen måste apparaten tas isär och delarna skall rengöras men desinfektionsmedel. Delarna i servicesatsen måste bytas ut till nya. Autoklav får inte användas. Andra än tillverkarens delar får inte användas.

Användning av felaktig apparatur är ovillkorligt förbjudet.

Ejektortyper 57965, 57966, 57967 ja 57975
Vid den första monteringen av reglaget på toppen av ejektorn: Skruva åt de två skruvarna lika hårt. Detta för att få korrekt vridmoment på reglaget.

Efter service skall apparatens följande funktioner testas:

- tryckluften inställd 5bar+0,2bar
- när maximalt undertryck är inställd skall Q-Vac uppnå följande värden:
 - Undertryck > 80 kPa
 - Sugflöde > 27 l/min
 - Avstängningsventilen stänger av suget
 - Undertrycksregulatorn fungerar
 - Tryckmätaren fungerar

D Wartungsanleitung:

Das Gerät darf nur von für die Wartung von medizinischen Geräten qualifizierten Fachkräften gewartet werden.
Das Gerät ist mit einer Rücklauf Sperre versehen. Sollten beim Saugvorgang Verunreinigungen in das Gerät eindringen, muss das Gerät ganz zerlegt werden; die einzelnen Teile müssen dann mit einem desinfizierendem Mittel gereinigt werden. Die zum Wartungsset gehörenden Teile müssen gegen neue eingetauscht werden. Die Reinigung in einem Autoklaven ist nicht zulässig. Es dürfen nur vom Hersteller gelieferte Teile benutzt werden. Ein defektes Gerät darf unter keinen Umständen benutzt werden.

Das Wartungsset kann beim Hersteller bestellt werden; bei der Bestellung müssen das im Typenschild angegebene Modell und die Seriennummer angegeben werden.

Ejektortypen 57965, 57966, 57967 ja 57975
Bei Montage des Schalters müssen beide Fixierschrauben gleichmäßig angezogen werden, um später eine korrekte Einstellung zu erhalten.

Nach der Wartung sollte ein Funktionstest unter Berücksichtigung folgender Punkte durchgeführt werden:

- Druckluft auf 5 bar + 0,2 bar eingestellt
- Wenn der Unterdruck auf das Maximum gestellt wird, muss das Q-Vac-Gerät folgende Werte erreichen:
 - Unterdruck > 80 kPa
 - Saugfluss > 27 l/min
 - das Schnellabsperrenteil schaltet den Saugvorgang ab
 - der Unterdruckregler funktioniert
 - der Manometer funktioniert

Manufacturer:
Serres Oy
Keskustie 23
FI-61850 Kauhajoki as
Finland

www.serres.com